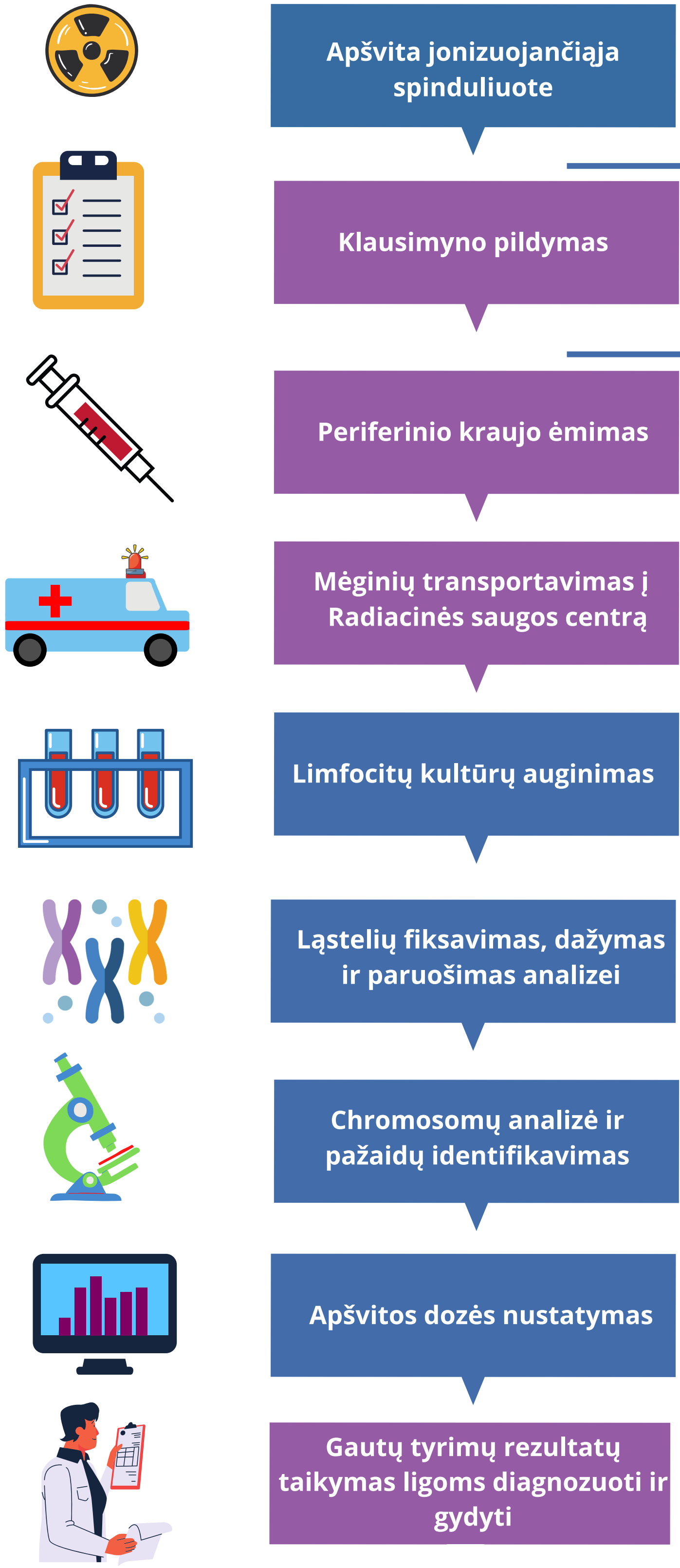


BIOLOGINĖS DOZIMETRIJOS* ATLIKIMO EIGA

*Biologinė dozimetrija leidžia nustatyti ir įvertinti žmogaus patirtą apšvitą jonizuojančiąja spinduliuote, naudojant biologinius žymenis. Šis apšvitos nustatymo būdas gydytojams padeda prognozuoti galimas pasekmes sveikatai ir paskirti savalaikį ir tinkamą gydymą (įskaitant medicininės pagalbos teikimą branduolinės ar radiologinės avarijos atveju), nes jonizuojančiosios spinduliuotės keliamų žmogaus sveikatai pavojingų klinikinių simptomų gali pasireikšti po tam tikro laiko.

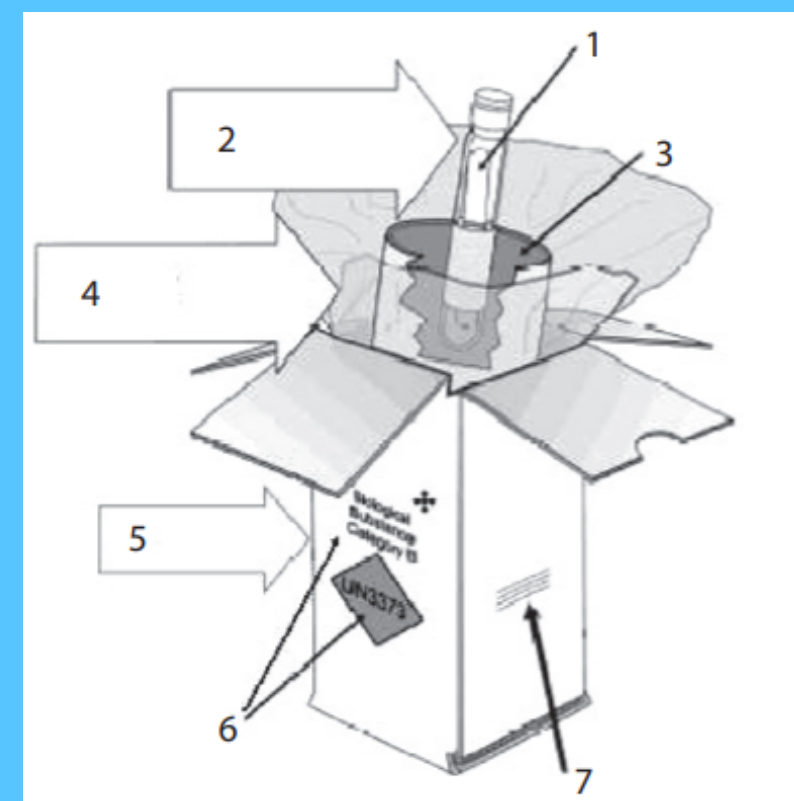


KAIP TEISINGAI ATRINKTI IR PRISTATYTI KRAUJO MĖGINIUS BIOLOGINĖS DOZIMETRIJOS TYRIMAMS?

- Prieš paimant periferinio kraujo mėginius, būtina susisiekti su Radiacinės saugos centru.
- Užpildyti Mėginių klausimyną bei Asmens informavimo ir sutikimo formą** ir kartu su mėginiais juos perduoti Radiacinės saugos centrui.
- Naudoti vienkartinius sterilius hermetiškus mėgintuvėlius su ličio heparinu. Paėmus periferinio kraujo, mėgintuvėlį būtina kelis kartus apversti. Tyrimui atlikti reikia mažiausiai 8 ml kraujo.
- Kraujo mėginius būtina laikyti 18–24°C temperatūroje ne ilgiau nei 72 val.

KRAUJO MĖGINIAI PAKUOJAMI Į TRIGUBĄ PAKUOTĘ:

1. mėginys;
2. pirma pakuotė – sandarus plastikinis indas;
3. skysčius sugerianti medžiaga;
4. antra pakuotė – sandarus konteineris / užlydomas plastikinis maišas;
5. tvirta išorinė gabenimo talpa;
6. medžiagos pavadinimas, biologinė medžiaga, kategorija B, ženklas;



UN 3373

7. atsakingo asmens vardas, pavardė ir kontaktiniai duomenys.

Papildomas išorinės pakuotės žymėjimas – „SKUBŪS DIAGNOSTINIAI MĖGINIAI – NEUŽŠALDYTI IR NEAPŠVITINTI RENTGENO SPINDULIUOTE“.

Šis įspėjimas turi atsispindėti ir siuntą lydiniuose dokumentuose.